

DATENBLATT

DOLLY | D 10.111-C-L



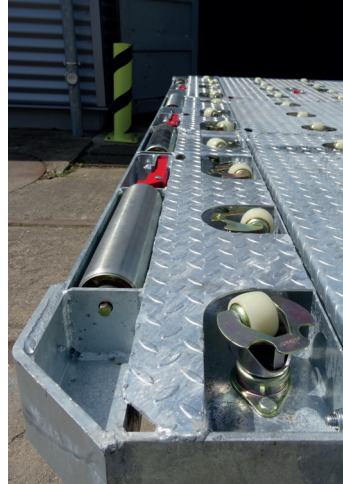
Abbildung: D 10. 111-C-L

Der Dolly D 10. 111-C-L der Blumenbecker Technik GmbH ist nicht nur **schneller transportfähig** und **reparaturfreundlich**, sondern auch **intelligent** und **anpassungsfähig**.

Durch einfaches Abnehmen der Seitenteile passt der Dolly D 10. 111-C-L problemlos in einen Standard-40"-Container.

So können Sie Ihre Dollies **kostengünstig versenden** – zum Beispiel an andere Flughäfen, um dort Spitzen besser bedienen zu können. Zugleich lassen sich an den Seiten beschädigte Dollies **schnell und einfach durch Austausch des Seitenteils** instand setzen.

SCHNELL AUFSTELLEN EINFACH BEDIENEN SICHER ARBEITEN



Gesamtlänge (Deichsel oben)

5420 mm

Gesamtlänge (Deichsel unten)

4300 mm

Gesamtbreite

2660 mm

Breite Basiselemente

2010 mm

Spurbreite

2010 mm

Radstand

2125 mm

Breite Seitenteil

320 mm

Höhe Ladefläche

520 mm

Wendekreis

12800 mm

max. Fahrgeschwindigkeit

30 km/h

Nettogewicht

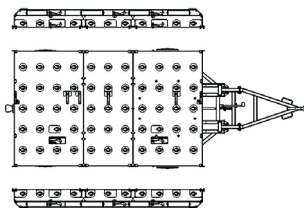
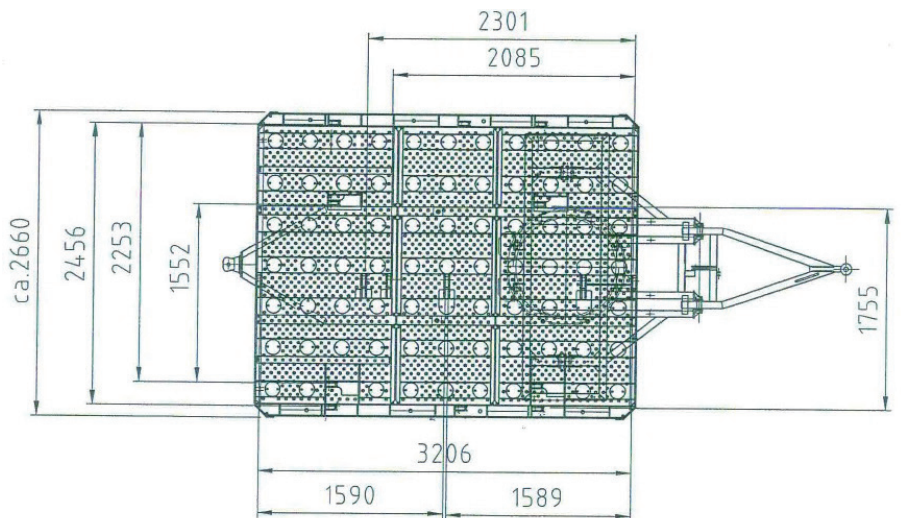
1400 kg

max. Zuladung

7000 kg

Zuladung

LD1, 2x LD2, 2x LD3, 2x LD4, LD6, LD7, LD8,
LD9, LD11, BU, AX, AMJ, Palette 96"x108"



IHR ANSPRECHPARTNER

Vertrieb Flughafenbodengeräte

T: +49 34636 714-0

F: +49 34636 714-29

ZUR INTERNETSEITE

